

ambler

V



Die Modelle der Gambler Serie benötigen eine genaue Einstellung auf den jeweiligen Fahrer, um maximale Fahrsicherheit und Fahrspass zu gewährleisten.

Alle Einstellungen an diesem Bike sollten im Fachgeschäft, oder anhand dieser Anleitung durchgeführt werden.

INHALT

> Gambler Konzept	P. 02
> Geometrie/Technische Daten Gambler	P. 03
> Einstellung des Steuerwinkels	P. 04
> 2 verschiedene Steuerrohreinsätze	P. 05
> 3 verschiedene Federwege am Hinterrad	P. 06
> Empfohlene Werkzeuge für die Dämpfereinstellung	P. 06
> Grundeinstellung der Gambler Hinterradfederung	P. 07
> Einstellung der Sattelhöhe	P. 09
> IDS Drop Out System	P. 10
> Gabel Set-Up/Wechsel der Gabel	P. 11
> Schwingenlagerwartung	P. 11
> Garantiebestimmungen	P. 12



GAMBLER KONZEPT

Gambler ist das Ergebnis von 2 Jahren Entwicklungsarbeit mit dem Ziel, eines der vielseitigsten und haltbarsten FR und DH Bikes auf dem Markt zu bauen, das trotz allem leicht einzustellen und zu warten ist.

Unser Ziel war eine solide Konstruktion mit einer optimierten Kinematik zu vereinen und dies unter Berücksichtigung der Ansprüche der Fahrer betreffend Geometrie, Progressivität der Federung, des tief liegenden Schwerpunktes, der Steifigkeit zu verbinden..

Gambler wurde für Fahrer entwickelt, die ein vollgefedertes FR oder renn-orientiertes DH Bike suchen, das einen Federweg am Hinterrad zwischen 190 und 230mm bietet.

Scott sieht den Rahmen, den Dämpfer und die Kinematik nicht als getrennte Einheiten, die zusammengebaut werden, sondern als ein Konzept, bei dem alle diese Komponenten voneinander abhängig sind und durch ihr Zusammenspiel eine perfekte Funktion bieten.

Das Gambler Konzept basiert auf einer neu designten mehrgelenkigen Dämpferanlenkung.

In Kombination mit dem linear ansprechenden Stahlfederdämpfer ermöglicht die Kinematik eine progressive Federung, die einerseits ein sensibles Losbrechmoment und feines Ansprechen zu Beginn des Federwegs ermöglicht, als auch zum Ende des Federwegs hin einen guten Durchschlagschutz bietet.

GEOMETRIE/ TECHNISCHE DATEN GAMBLER

FR VERSION

Grösse	Steuerwinkel	Steuerrohrlänge	Oberrohr horizontal	Sitzwinkel	Sitzrohrlänge	Kettenstrebenlänge	BB OS
Short	66.0°	115	(565)	(72.0°)	418	430	25
Long	66.0°	115	(590)	(72.0°)	418	430	25

DH VERSION

Grösse	Steuerwinkel	Steuerrohrlänge	Oberrohr horizontal	Sitzwinkel	Sitzrohrlänge	Kettenstrebenlänge	BB OS
Short	64.0°	115	(565)	(72.0°)	418	440	25
Long	64.0°	115	(590)	(72.0°)	418	440	25

Federweg	190 / 210 / 230mm
Übersetzungsverhältnis	2.5 / 2.75 / 3.0
Piston stroke	76mm
Einbaulänge (Mitte-Mitte)	241mm
Hardware Hauptrahmen	22,2mm x 8mm
Hardware Hinterbau	40mm x 8mm
Sattelstützendurchmesser	34,9mm
Steuersatz	1 1/8" or 1.5", depending on headtube insert
Gabelfederweg	180 - 200mm
Gabeleinbaulänge	568mm
Tretlagerbreite (Gehäuse)	83mm
Kettenführung	ISCG / ISCG05 tab
HR-Nabenbreite	150mm
Lager	2 x 61901 (24 x 12 x T6) 6 x 61902 (28 x 15 x T7)



EINSTELLUNG DES STEUERWINKELS

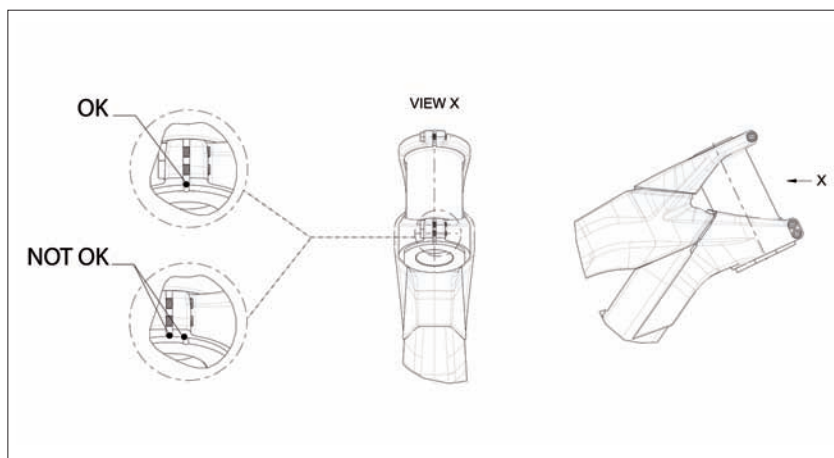
Am Gambler können Sie den Steuerwinkel innerhalb weniger Minuten für ein besseres an die jeweilige Strecke und Ihren persönlichen Fahrstil angepasstes Fahrverhalten, einstellen.

Bitte gehen Sie wie folgend beschrieben vor:

Sie benötigen

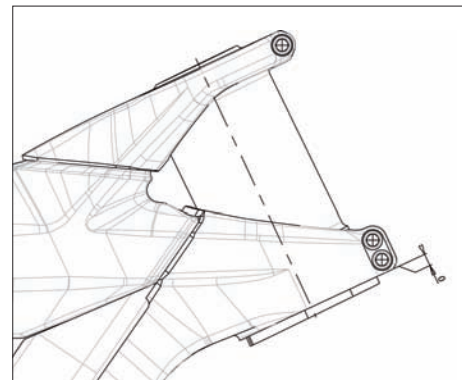
- einen 4mm Inbusschlüsseinsatz für einen Drehmomentschlüssel
- einen 56mm Maulschlüssel (diesem Bike/Frameset beiliegend)

1. Lösen Sie die 3 Schrauben auf der Vorderseite des Steuerrohrs mit einem 4mm Inbusschlüssel aber entfernen Sie sie nicht komplett. Diese Schrauben fixieren den Steuerrohreinsetz. Bitte beachten Sie, dass hierfür weder die Gabel noch andere Steuersatzteile demontiert werden müssen.
2. Drehen Sie den Steuerrohreinsetz mit dem 56mm Maulschlüssel. Der Schlitz des Steuerrohreinsetzes muss immer mit dem Schlitz des Steuerrohrs übereinstimmen. Der resultierende Winkel ist für beide Optionen auf dem Steuerrohreinsetz eingraviert.

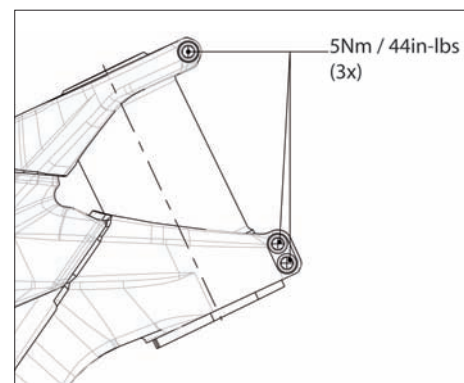


3. WICHTIG:

Bitte vergewissern Sie sich, dass kein Spalt zwischen dem Bund auf der Unterseite des Einsatzes und der unteren Kante der Steuerrohrklemmung des Rahmens ist.



4. ziehen Sie die 3 Schrauben mit einem Drehmoment von 5Nm/44in-lbs an



2 VERSCHIEDENE STEUERROHREINSÄTZE

Für das Gambler gibt es 2 Optionen für die Steuersatzgröße (1 1/8" and 1.5").

Sie können die verschiedenen Einsätze über Ihren örtlichen Scott Händler beziehen mit:

- | | |
|--------|--|
| 210127 | Headtube Insert
Gambler 1 1/8", 1size |
| 210128 | Headtube Insert
Gambler 1.5", 1size |

Zur Demontage / Montage kontaktieren Sie bitte Ihren örtlichen Scott Händler, da hierfür einige Spezialwerkzeuge zur Steuersatz-de/montage sowie ein Drehmomentschlüssel zur Befestigung der Steuerrohreinsetzes nötig sind..



Bitte beachten Sie unbedingt die auf den Bauteilen angegebenen maximalen Anzugsdrehmomente!



3 VERSCHIEDENE FEDERWEGE AM HINTERRAD

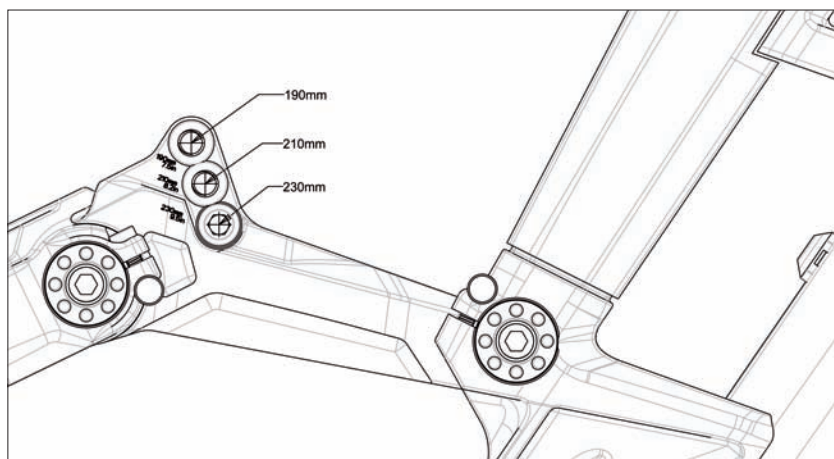
Das Gambler bietet Ihnen 3 verschiedene Federwege am Hinterrad:

EMPFOHLENE WERKZEUGE FÜR DIE DÄMPFEREINSTELLUNG

Bitte lesen Sie diese Bedienungsanleitung und die Bedienungsanleitung des Dämpferherstellers sorgfältig, bevor Sie mit der Einstellung des Dämpfers beginnen.

Zudem empfehlen wir dringend die Benutzung eines Drehmomentschlüssels mit einem 6mm Inbuseinsatz.

Um die Überprüfung des SAG (= Negativ-Federweg) zu vereinfachen, benutzen Sie bitte den auf der Rückseite dieser Bedienungsanleitung in Form eines Farbstreifens aufgedruckten SAG-Boy.



GRUNDEINSTELLUNG DER GAMBLER HINTERRADFEDERUNG

Die Einstellung der Hinterradfederung benötigt nur wenige Minuten.

Bitte nehmen Sie sich diese Zeit, um gefährliche Fahrsituationen zu vermeiden und beste Funktion Ihres Gambler sicherzustellen..

Bitte stellen Sie sicher, dass die Stahlfeder des Dämpfers zu Ihrem Fahrgewicht passt (inklusive Ihrer Bikeausrüstung).

Wir empfehlen folgende Federhärten:

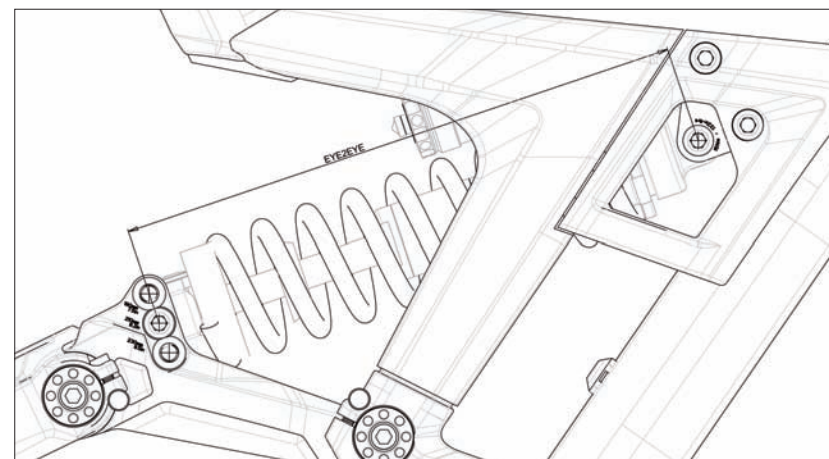
Gewicht (kg)	190 mm Federweg	210 mm Federweg	230 mm Federweg
50 - 60	250 x 3.25	300 x 3.25	350 x 3.25
60 - 70	300 x 3.25	350 x 3.25	400 x 3.25
70 - 80	350 x 3.25	400 x 3.25	450 x 3.25
80 - 90	400 x 3.25	450 x 3.25	500 x 3.25

Zur Feineinstellung des SAG und dem damit verbundenen Abstand der Dämpferbefestigungsbolzen erhöhen oder verringern Sie bitte die Vorspannung der Feder. Bitte beachten Sie aber hierbei die vorgegebene minimale und maximale Vorspannung des Dämpferherstellers.

Der Abstand der Dämpferbolzen (Mitte-Mitte) sollte in der Grundeinstellung 212mm (40%) sein.

Dieser Abstand ist auch auf der Rückseite der Bedienungsanleitung mit dem Streifen des SAG-Boy angegeben.

Für weitere Details bezüglich der Dämpfereinstellung lesen Sie bitte die dem Bike/Rahmenset beiliegende Bedienungsanleitung des Dämpferherstellers.



GRUNDEINSTELLUNG DER ZUGSTUFE DES DÄMPFERS

Hinterbaus, nach dem Überfahren eines Hindernisses zurück in seine Ausgangslage.

Mit Hilfe der roten Schraube können Sie den Rebound schrittweise verstellen.

Gehen Sie dabei bitte wie folgt vor:

Fahren Sie, im Sattel sitzend, eine Bordsteinkante hinab.

- wippt das Rad 1-2 mal nach, so ist die Einstellung gut.
- wippt das Rad mehr als 3 mal nach, so ist der Rebound zu schnell. Drehen Sie die Schraube 1-2 „Clicks“ im Uhrzeigersinn
- wippt das Rad nicht nach, so ist der Rebound zu langsam. Lösen Sie die Schraube 1-2 „Clicks“ gegen den Uhrzeigersinn.



Wichtig!

Bitte beachten Sie, dass der Dämpfer immer wie unten abgebildet montiert werden muss.

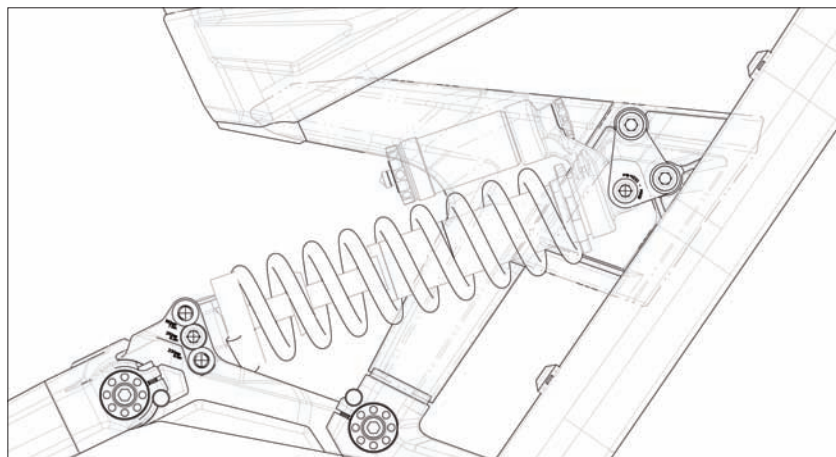
Eine Montage des Dämpfers in anderen Positionen kann schwere Schäden an Dämpfer, Rahmen und Montageteilen zur Folge haben.



Wichtig:

Die Dämpferbolzen sollten nach einer Demontage des Dämpfers mit einem Drehmoment von 35Nm/308n lbs angezogen werden.

Wird dieser Wert überschritten, kann der Dämpfer beschädigt werden.



MONTAGE ANDERER DÄMPFER:

Scott rät dringend davon ab, andere Dämpfer als den Scott original spezifizierten Dämpfer im Gambler zu verbauen, da beide Komponenten perfekt aufeinander abgestimmt und miteinander konzipiert wurden.

Falls Sie dennoch einen anderen Dämpfer im Gambler verbauen wollen, so kontrollieren Sie bitte, dass der Dämpfer in keiner Fahrsituation mit dem Rahmen kollidiert.

Gehen Sie hierfür bitte wie folgend beschrieben vor:

Bitte kontrollieren Sie, dass weder der Dämpfer noch Anbauteile des Dämpfers mit dem Rahmen bei der Montage oder während des Einfederns in Berührung kommt.

Um dies zu testen lassen Sie bitte die Luft komplett aus dem Dämpfer ab, bzw. demontieren Sie eine etwaige Feder und komprimieren Sie den Dämpfer im eingebauten Zustand vollkommen.

Falls es hierbei zur Berührung von Bauteilen kommt dürfen Sie keinesfalls diesen Dämpfer im Gambler verbauen!

EINSTELLUNG DER SATTELHÖHE



Wichtig:

Die Sattelstütze muss mindestens 80mm im Sattelrohr stecken.

Benutzen Sie niemals einen anderen Sattelstützendurchmesser als 34.9mm und verwenden Sie niemals einen Shim/ eine Reduzierhülse zwischen Sattelstütze und Rahmen

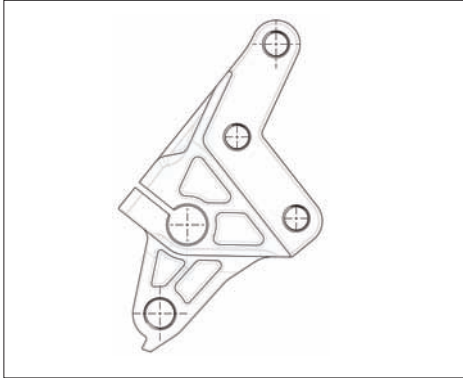
Wenn Sie die Sattelstütze nach unten verschieben, so kontrollieren Sie bitte, dass die Stütze in keinem Fall den Dämpfer während der Einfederbewegung/ während der Fahrt berührt. Dies könnte Teile des Bikes schwer beschädigen und zu unkontrollierbarem Fahrverhalten führen.



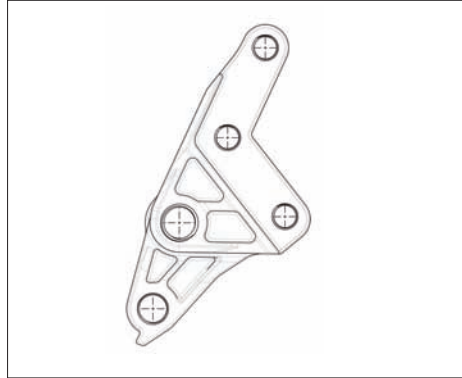
IDS DROP OUT SYSTEM

Das Gambler bietet Ihnen nicht nur die Möglichkeit die Ausfallenden im Fall eines Schadens auszutauschen, sondern auch zwischen 3 verschiedenen Optionen von Ausfallenden zu wählen (Scott IDS = Interchangeable Drop-out System):

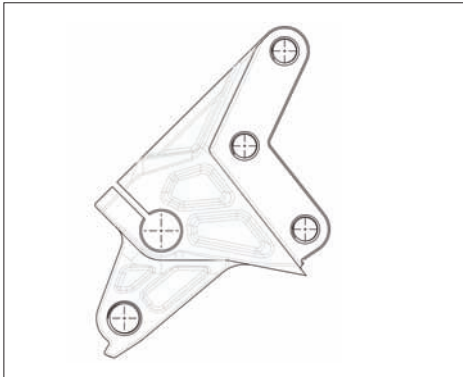
Serienmäßig finden Sie am Gambler FR::



Eine weitere Möglichkeit gibt es für das SRAM-Maxle System für 12mm/150mm Steckachsen-Naben (gleiche Einbaubreite für FR und DH) bei Ihrem örtlichen Scott Händler.



Serienmäßig finden Sie am Gambler DH (10mm längere Radstand als Gambler FR)::



FEDERGABELEINSTELLUNG/ FEDERGABELWECHSEL:

Für die Einstellung der Federgabel beachten Sie bitte die dem Bike beiliegende Bedienungsanleitung des Gabelherstellers.

Generell ist bei den Modellen der Gambler Serie nur der Einbau von Gabeln mit einem Federweg zwischen 180-200mm (Einbaulänge: 568mm) sinnvoll, um allzu grosse Veränderungen der Geometrie und damit des Fahrverhaltens zu vermeiden.

SCHWINGENLAGERWARTUNG

Die Schwingenlager am Scott Gambler sind ab Werk wartungsfreie Industrielager. Ein Einsprühen der Lager mit einem Teflonspray von aussen nach jeder Bikewäsche ist die einzige Wartungsarbeit, die durchgeführt werden sollte. Wir empfehlen keine zähflüssigen Fette zu verwenden, da diese sehr schlecht wieder zu entfernen sind. Die gleiche Empfehlung geben wir auch für die Schmierung der Kette.

Sollte dennoch ein Tausch der Lager nötig werden, so können die Lager in einem Service Set (Scott Artikelnummer: 210126) über Ihren Scott Händler bestellt werden oder als einzelne Lager mit den oben genannten Lagerbezeichnungen im Kugellagerhandel bestellt werden.

Zum Lagerwechsel bzw. zum Wechsel des Hinterbaus sollten Sie sich an Ihren Fachhändler wenden, da zum Ein- und Ausbau Spezialwerkzeuge erforderlich sind.



GARANTIEBESTIMMUNGEN

Model _____

Year _____

Size _____

Frame _____

GARANTIEBESTIMMUNGEN

Das SCOTT-Fahrrad ist ein anhand neuester Technologien gebautes Rad. Es ist mit den besten Komponenten namhafter Hersteller bestückt.

Deshalb gewährt SCOTT dem Erstkäufer bei Kauf eines komplett montierten Fahrrades eine Garantie auf Materialdefekte und Verarbeitungsfehler von 2 Jahren für den Rahmen inkl. Hinterbau. Der Garantiezeitraum beginnt ab dem Kaufdatum.

Diese Garantie wird allerdings nur dem Erstkäufer gewährt, d.h. demjenigen, der das Fahrrad erstmalig bestimmungsgemäss benutzt, und nur bei Kauf von einem autorisierten SCOTT-Händler unter Ausschluss von Käufen über Internet-Versteigerungen.

Wenn ein Garantiefall eintritt, hat SCOTT die Möglichkeit, nach eigenem Ermessen das defekte Bauteil zu reparieren oder zu ersetzen. Nicht defekte Bauteile werden lediglich auf Kosten des Garantienehmers ersetzt.

Verschleissteile sind von der Garantie ausgenommen.

Am Ende der Bedienungsanleitung befindet sich ein Übergabeprotokoll, das nach Kenntnisnahme und Unterschrift durch den Konsumenten in Kopie beim Fachhändler zur Ablage in der Kundendatei verbleibt.

Dieses Übergabeprotokoll sollte bei Eintritt eines Garantiefalls zusammen mit dem defekten Rad oder Bauteil vorgewiesen werden.

Es gilt als Verkaufsnachweis, ohne den keine Reklamation möglich ist.

Für Garantieansprüche gehen Sie mit dem Garantieschein zu Ihrer Verkaufsstelle. Der Händler wird dann das Nötige veranlassen. Ist dies nicht möglich, kontaktieren Sie bitte den nationalen SCOTT-Importeur.

Ein Garantieanspruch kann nicht geltend gemacht werden, wenn Veränderungen an der Original-Konstruktion oder Ausstattung vorgenommen wurden oder das Rad für DH - Rennen, Freestyle, Stunt Darbietungen, etc. verwendet wurde.

Nationales Gewährleistungsrecht bleibt unberührt.

